

支柱ピッチ

【BJ-69ST、BJ-107DB】

【BJ-72S、BJ-110DBT】

BAUHAUSフリーRレール遮断機式受側ベースプレート式支柱角度調整付 (別売)

1.5mm程度のクリアランスが必要です

BAUHAUSフリーRレール直棒手すり (別売)

手すり長さ (水平取付け) = 支柱ピッチ166.5

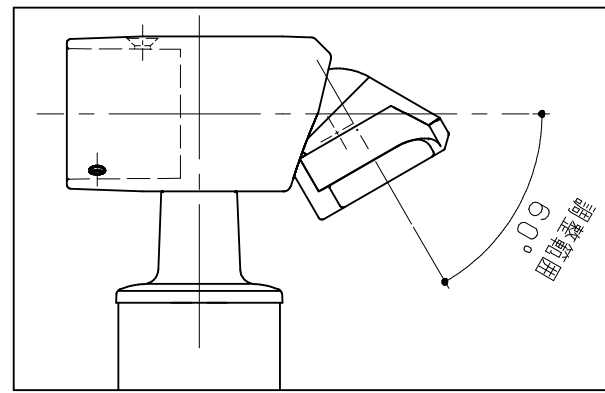
手すり長さ (勾配取付け) = 支柱ピッチ-115

勾配取付けの手すり長さは支柱ピッチ、取付角度によって長さが異なる為、長めになっております。

有効開口 支柱ピッチ-116.5 (最大1083.5)

手すり上端まで  
900

手すり上端まで  
900



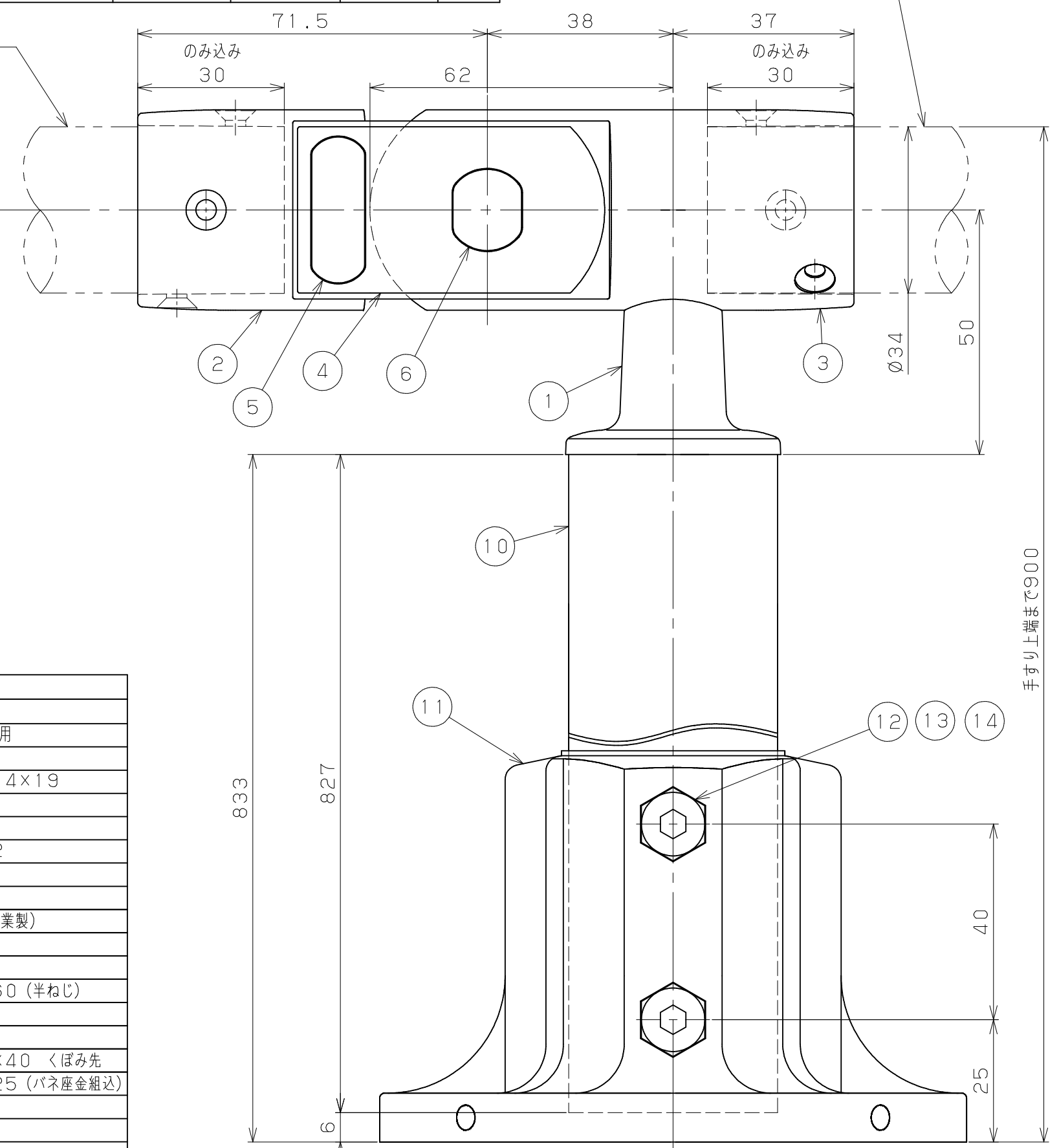
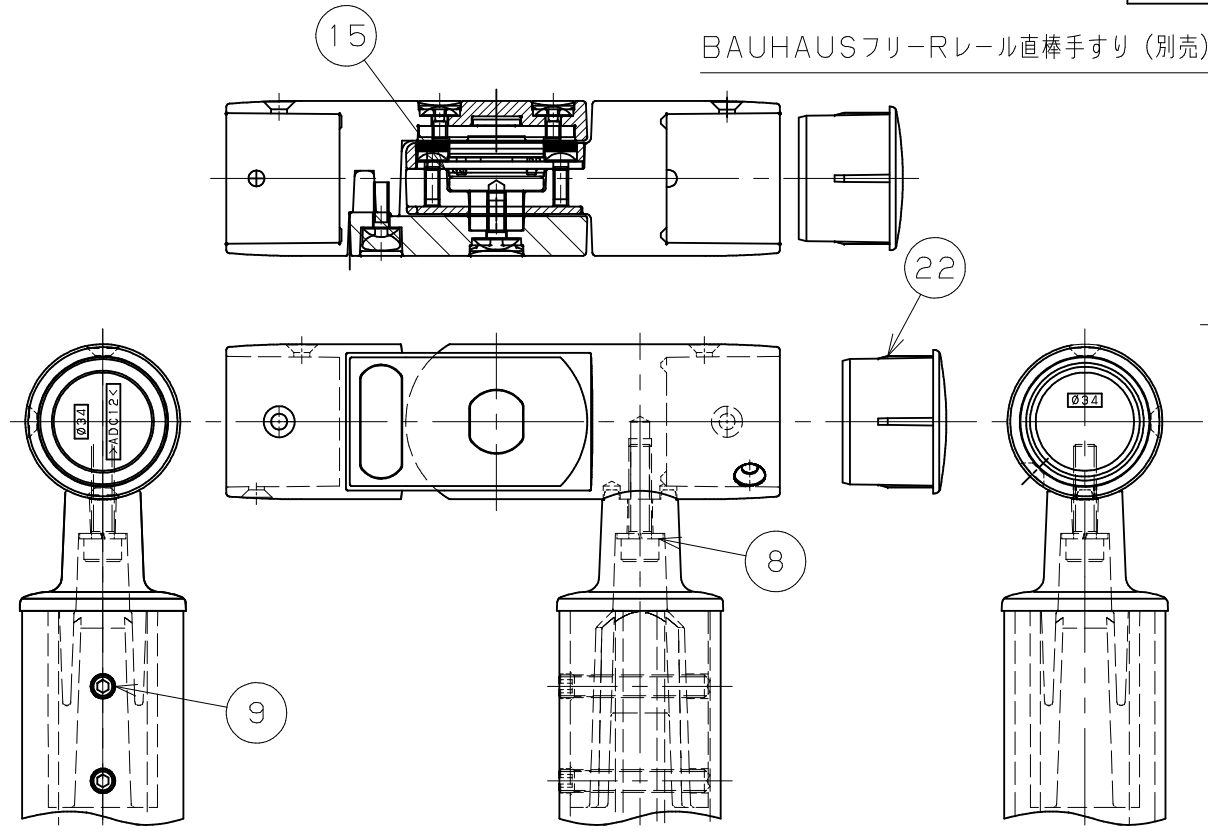
品名	商品コード	品番	色調	備考
フリーRレール	040-2869	BJ-69ST	ステンカラー	
遮断機式軸側ベースプレート式支柱	040-2907	BJ-107DB	ダークブロンズ	

品番	名称	数量	材質	表面処理	備考	記事	名称	製図月日	承認	検図	設計	製図
4							【施工図】フリーRレール遮断機式軸側ベースプレート式支柱					
3	手すり用固定ねじ	5	パーフェクトステンレス	生地	⊕皿ドリルねじ 4×19							
2	Ø34エンドキャップ	1	AES	生地								
1	遮断機式軸側ベースプレート式支柱	1	ADC12他	指定色焼付塗装								
								尺度	1/2 / /			マツ六株式会社 MAZROC CO., LTD.

品名	商品コード	品番	色調	備考
フリーRレール	040-2869	BJ-69ST	ステンカラー	
遮断機式軸側ベースプレート式支柱	040-2907	BJ-107DB	ダークブロンズ	

BAUHAUSフリーRレール直棒手すり (別売)

BAUHAUSフリーRレール曲がる手すり棒 (別売)



手すり上端まで900

品番	品名	数量	材質	表面処理	備考
25	六角棒スパナ	1			(同梱) 呼び5
24	六角棒スパナ	1			(同梱) 呼び3
23	防水パッキン	1	PE	生地	(同梱) 曲がる手すり棒用
22	Ø34エンドキャップ	1	AES	生地	(同梱)
21	手すり固定ねじ	6	パーフェクトステンレス	生地	(同梱) ⊕皿ドリルねじ 4×19
20	調整スペーサー	4	SUS	生地	(同梱)
19	ナイロンアンカー	4	PA	生地	(同梱) MG10×50
18	平座金	4	SUS	生地	(同梱) 8×18×1.2
17	ばね座金	4	SUS	生地	(同梱) 呼び8 t2
16	コーチスクリュー	4	SUS	生地	(同梱) 8×65
15	スイベルヒンジ	1	SUS		MTZ-4 (双葉金属工業製)
14	ベースプレート固定用六角袋ナット	2	SUS	生地	M8
13	ベースプレート固定用ばね座金	2	SUS	生地	呼び8 t2
12	ベースプレート固定ボルト	2	SUS	生地	六角穴付きボルトM8×60 (半ねじ)
11	ベースプレート	1	ADC12	化成皮膜+アクリル焼付塗装20µm	
10	支柱	1	A6063S-T5		L=827
9	支柱固定ねじ	2	SUSXM7	生地	六角穴付き止めねじM6×40 くぼみ先
8	Ø34回転金具B固定ボルト	1	SUSXM7	生地	六角穴付きボルトM6×25 (バネ座金組込)
7	ねじ隠しC	2	AES	生地	
6	ねじ隠しB	1	AES	生地	
5	ねじ隠しA	1	AES	生地	
4	回転金具C	1	ADC12	化成皮膜+アクリル焼付塗装20µm	
3	Ø34回転金具B (支柱付タイプ)	1	ADC12	化成皮膜+アクリル焼付塗装20µm	
2	回転金具A	1	ADC12	化成皮膜+アクリル焼付塗装20µm	
1	支柱取付金具	1	ADC12	化成皮膜+アクリル焼付塗装20µm	

記事	名称	フリーRレール 遮断機式軸側 ベースプレート式支柱	製図月日	承認	検図	設計	製図
	図番		尺度	1/2 1/1 /	マツ六機株式会社 MAZROC CO., LTD.		